

FOSSA "IMHOFF" DAL Ø 80 AL Ø 500

CAPACITA' FOSSA "IMHOFF" DAL Ø 80 AL Ø 500

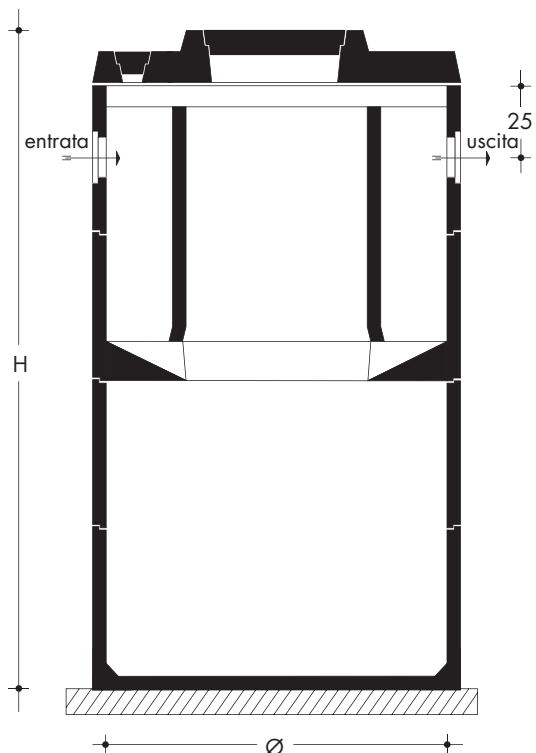
CODICE PRODOTTO	Ø INT. FOSSA cm	ALTEZZA cm	PERSONE SERVITE	PESO FOSSA Kg	CAPACITA' tot. litri
FI80220	80	220	5	850	1000
FI100230	100	230	10	1400	1700
FI125220	125	220	16	2000	2800
FI150220	150	220	20	2900	3500
FI150270	150	270	25	3300	4400
FI150320	150	320	30	3700	5300
FI200260	200	260	40	5200	7000
FI200310	200	310	50	5700	8600
FI200360	200	360	60	6200	10200
FI234285	234	285	65	7500	10750

CODICE PRODOTTO	Ø INT. FOSSA cm	ALTEZZA cm	PERSONE SERVITE	PESO FOSSA Kg	CAPACITA' tot. litri
FI234335	234	335	75	8200	12900
FI234385	234	385	85	8900	15050
FI234435	234	435	95	9600	17200
FI234485	234	485	105	10300	19350
FI350380	350	380	190	13000	33670
FI350430	350	430	220	14300	38480
FI350480	350	480	250	15600	43290
FI350530	350	530	280	16900	48100
FI500330	500	330	330	24700	58900
FI500380	500	380	380	27000	68720

FOSSA "IMHOFF" DAL Ø 80 AL Ø 200



ASSONOMETRIA

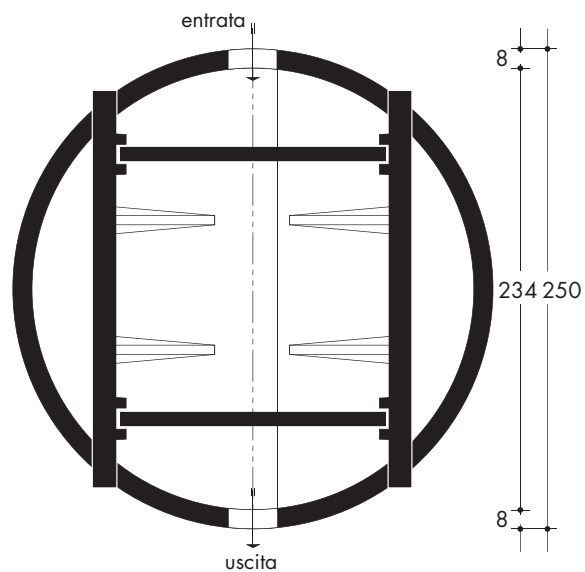


SEZIONE

FOSSE "IMHOFF" Ø 234

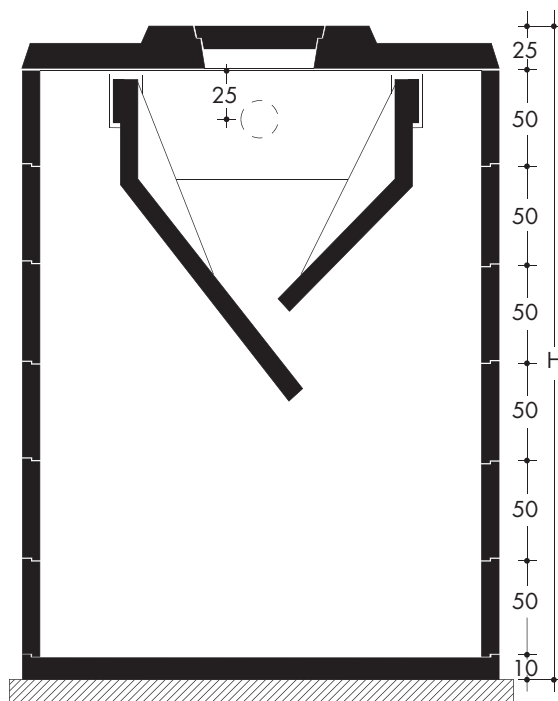


ASSONOMETRIA



PIANTA

CODICE PRODOTTO	Ø INT. FOSSA cm	ALTEZZA cm	PERSONE SERVITE	PESO FOSSA Kg	CAPACITA' tot. litri
FI234285	234	285	65	7500	10750
FI234335	234	335	75	8200	12900
FI234385	234	385	85	8900	15050
FI234435	234	435	95	9600	17200
FI234485	234	485	105	10300	19350

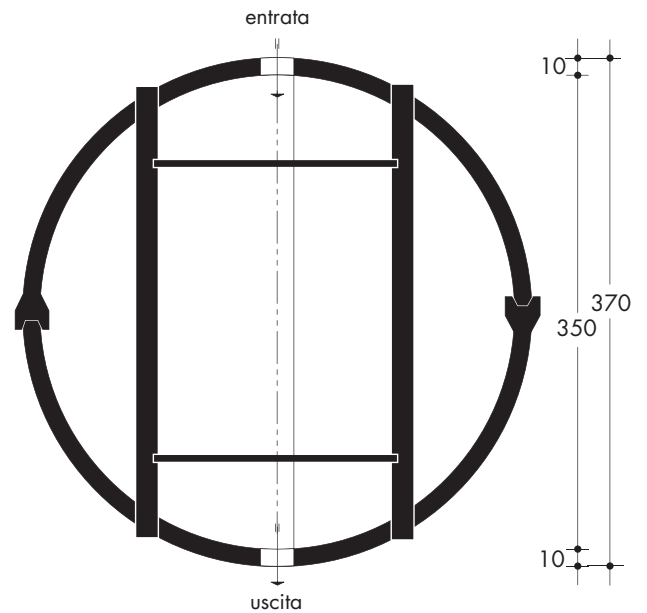


SEZIONE

FOSSE "IMHOFF" Ø 350



ASSONOMETRIA



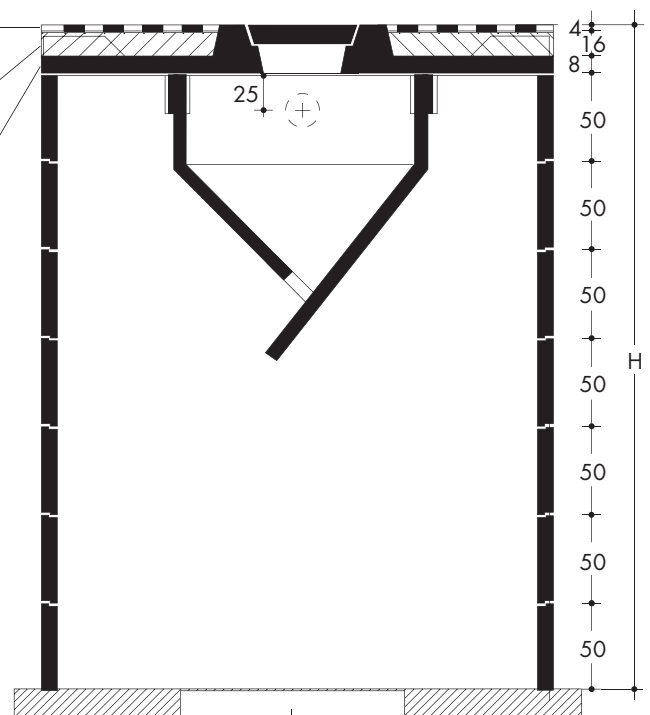
PIANTA

Il coperchio è completo di armatura per il getto in opera

Spessore per eventuale asfaltatura

Getto in calcestruzzo da eseguire in opera

Parte prefabbricata



platea da eseguire in opera

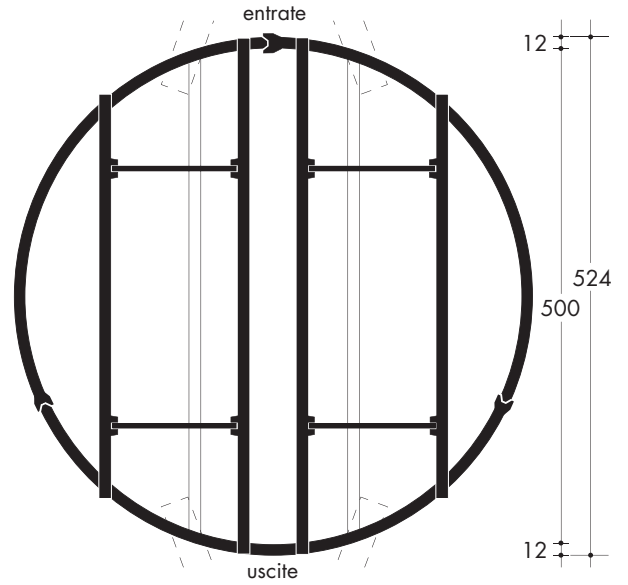
SEZIONE

CODICE PRODOTTO	Ø INT. FOSSA cm	ALTEZZA cm	PERSONE SERVITE	PESO FOSSA Kg	CAPACITA' tot. litri
FI350380	350	380	190	13000	33670
FI350430	350	430	220	14300	38480
FI350480	350	480	250	15600	43290
FI350530	350	530	280	16900	48100

FOSSA "IMHOFF" Ø 500



ASSONOMETRIA



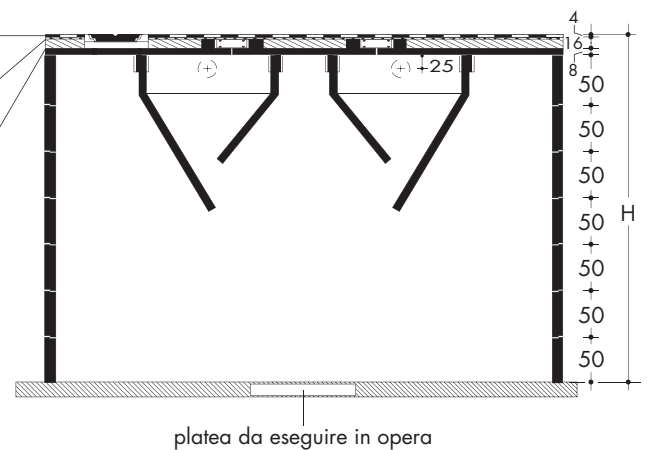
PIANTA

Il coperchio è completo di armatura per il getto in opera

Spessore per eventuale asfaltatura

Getto in calcestruzzo da eseguire in opera

Parte prefabbricata



SEZIONE

CODICE PRODOTTO	Ø INT. FOSSA cm	ALTEZZA cm	PERSONE SERVITE	PESO FOSSA Kg	CAPACITA' tot. litri
FI500330	500	330	330	24700	58900
FI500380	500	380	380	27000	68720