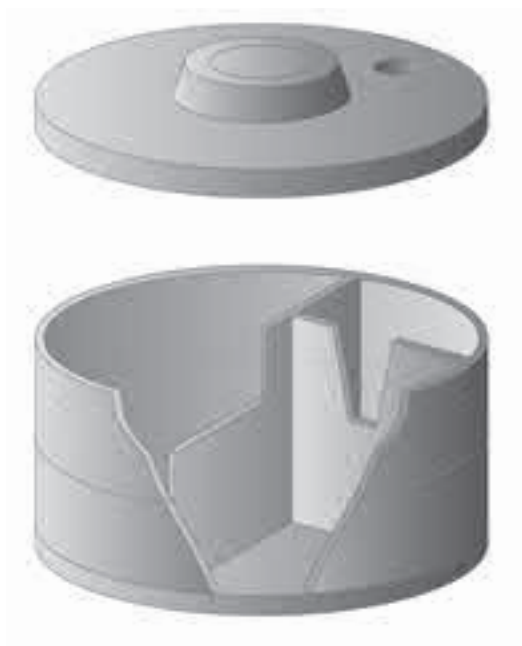
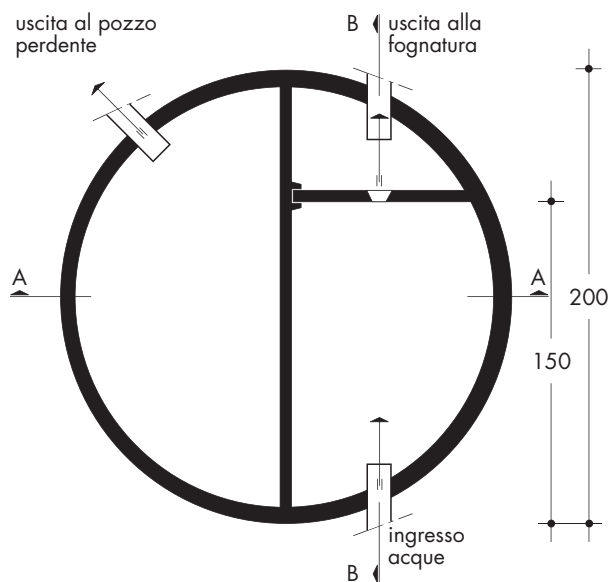


## FOSSA ACQUA PRIMA PIOGGIA (Ø 200 H 135)

Modello a stramazzo



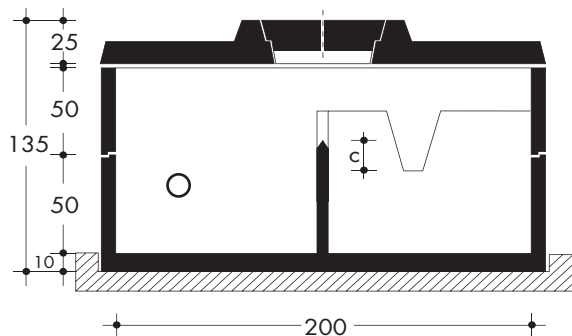
ASSONOMETRIA



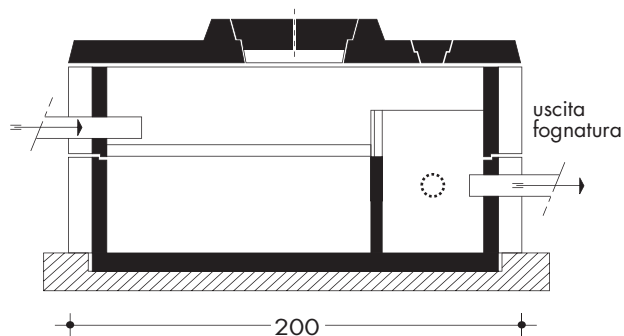
PIANTA

L'ingresso deve essere ad una quota superiore dello stramazzo.

L'uscita alla fognatura ed al pozzo perdente posizionata ad una quota inferiore dello stramazzo.



SEZIONE A-A



SEZIONE B-B

Il dislivello "C" varia in base alla superficie d'acqua da smaltire assumendo i seguenti valori:

- per mq 1000: cm 2
- per mq 2000: cm 3

CODICE PRODOTTO	Ø INT. FOSSA cm	H cm	PESO TOTALE FOSSA Kg
FAP200F	200	135	2700